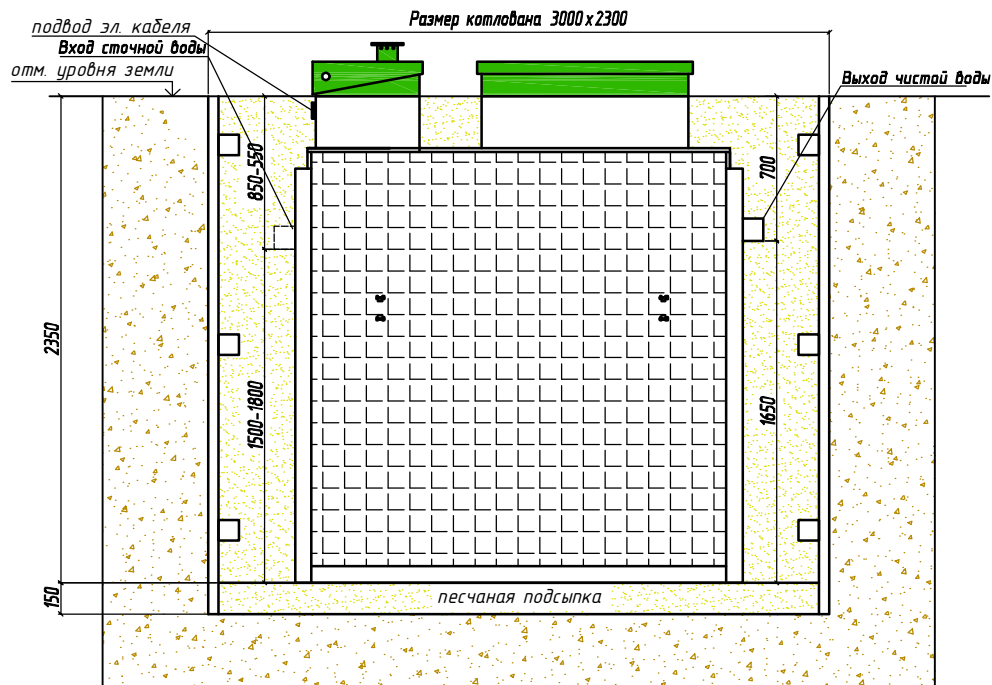


Монтажная схема ТОПАС 20

Вид сбоку



Вид сверху

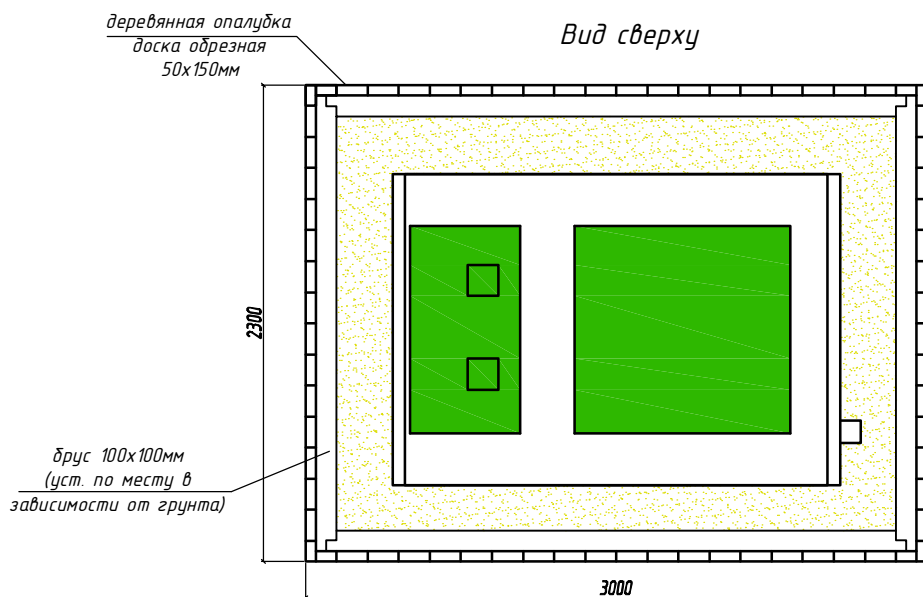
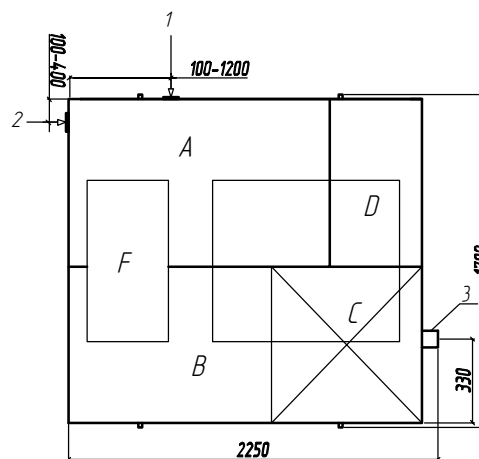


Схема №1



Габаритные размеры ТОПАС 20

Длина 2250 мм
 Ширина 1700 мм
 Высота 2600 мм
 Вес 620 кг.

A - приемная камера
 B - аэротенк
 C - вторичный отстойник
 D - стабилизатор активного ила
 F - компрессорный отсек

1,2-варианты входа стоков (ввод трубы монтируется при ш/м, либо по желанию заказчика, в соответствии с размерами указанными на данной монтажной схеме на заводе изготовителя)
 3-выход чистой воды (труба Ø110 монтируется на заводе)

Монтажные и земляные работы проводить согласно СНиП 2.04.03-85 "Канализация. Наружные сети и сооружения".

Пояснение к схеме №1

	От впадины установки до нижнего края трубы		От поверхности грунта до нижнего края трубы	
	min	max	min	max
Вход сточной воды	1500	1800	550	850
Выход чистой воды	1650	1650	700	700

ПРИ МОНТАЖЕ ОБРАТИТЬ ОСОБОЕ ВНИМАНИЕ

Разработку котлована и монтаж станции производить при условии соблюдения правил техники безопасности проведения работ, с соблюдением требований действующей нормативной документации. Монтаж станции производить на песчаную подсыпку, станцию не подвергать ударам, обсыпку производить вместе с заливкой одновременно для компенсации внутреннего и внешнего давления.

* При определении отметки уровня земли предусмотреть будущее благоустройство участка, возможные ландшафтные работы (которые могут привести к изменению отметки уровня земли)

						ООО ТОПОЛ-ЭКО		
Изм	Колуч	Лист	№ докум	Подпись	Дата	Локальные очистные сооружения V= 4 м³/сут		
Разработал	Спасюк С.А.							
Ген. директор	Деков Д.П.					ТОПАС - 20		
						ООО ТОПОЛ-ЭКО		

Согласовано:

Взам. инж. И.

Подпись и дата

Инв. № подл.