

Монтажная схема ТОПАС 15

Вид сбоку

Размер котлована 2800x1800

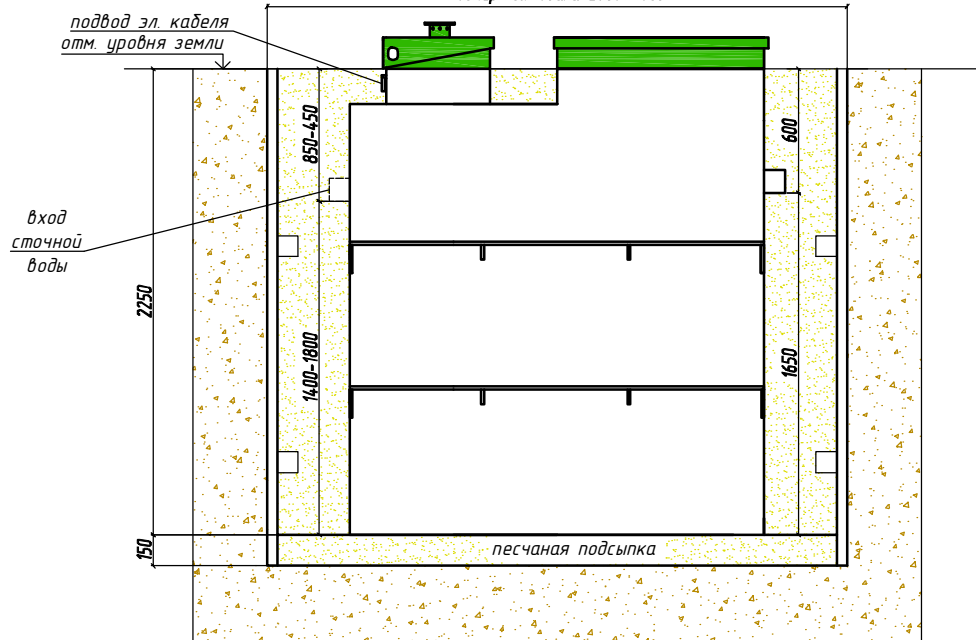
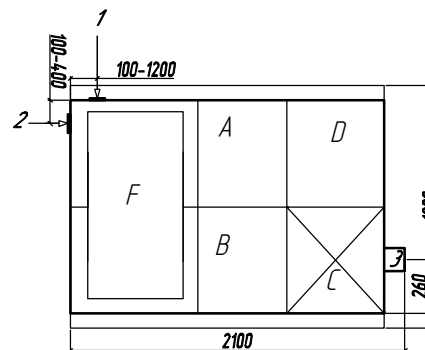


Схема №1



Габаритные размеры ТОПАС 15
 Длина 2100 мм
 Ширина 1200 мм
 Высота 2500 мм
 Вес 370 кг.

A – приемная камера
 B – аэротенк
 C – вторичный отстойник
 D – стабилизатор активного ила
 F – компрессорный отсек

1,2-варианты входа стоков (ввод трубы монтируется при ш/м, либо по желанию заказчика, в соответствии с размерами указанными на данной монтажной схеме на заводе изготовителя)

3-выход чистой воды (труба Ø110 монтируется на заводе)

Монтажные и земляные работы проводить согласно СНиП 2.04.03-85 "Канализация. Наружные сети и сооружения".

Пояснение к схеме №1

	От дна установки до нижнего края трубы		От поверхности грунта до нижнего края трубы	
	min	max	min	max
Вход сточной воды	1400	1800	450	850
Выход чистой воды	1650	1650	600	600

ПРИ МОНТАЖЕ ОБРАТИТЬ ОСОБОЕ ВНИМАНИЕ

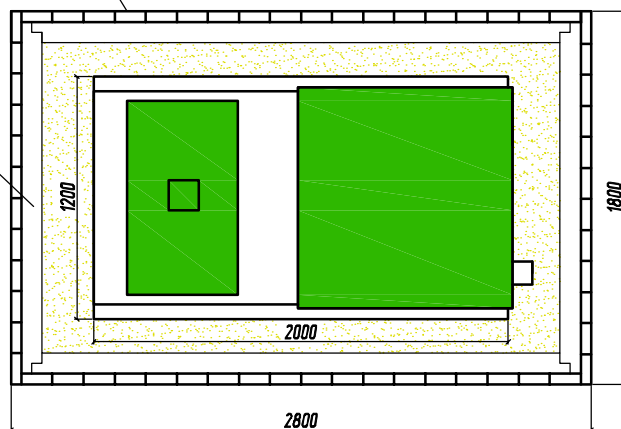
Разработку котлована производить при условии соблюдения правил техники безопасности проведения земляных работ, с соблюдением требований действующей нормативной документации. Монтаж станции производить на песчаную подсыпку, станцию не подвергать ударам, обсыпку производить вместе с заливкой одновременно для компенсации внутреннего и внешнего давления.

* При определении отметки уровня земли предусмотреть будущее благоустройство участка, возможные ландшафтные работы (которые могут привести к изменению отметки уровня земли)

Вид сверху

деревянная опалубка
доска обрезная
50x150мм

брус 100x100мм
(уст. по месту в зависимости от грунта)



Согласовано:

Взам. инв. №

Подпись и дата

Инв. № подл.

						ООО ПО ТОПОЛ-ЭКО		
Изм	Колуч	Лист	№ док	Подпись	Дата	Локальные очистные сооружения		
						V= 3 м³/сут		
						ТОПАС - 15		
						ООО ПО ТОПОЛ-ЭКО		
						стадия	лист	листов
Разработал	Спасюк С.А.							
Гендиректор	Деков Д.П.							