

Монтажная схема ТОПАС 15 пр.

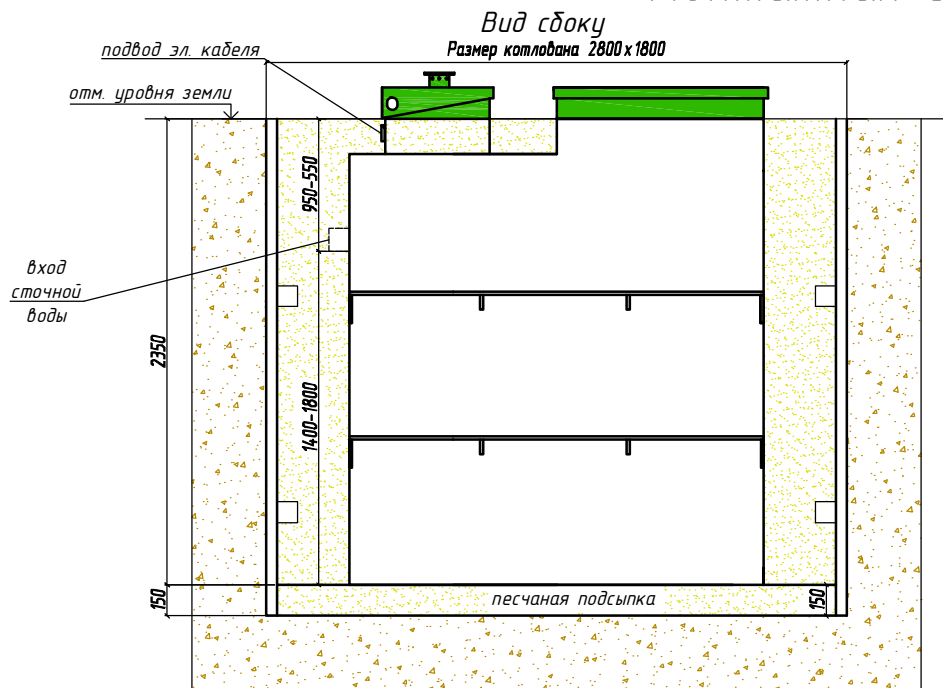
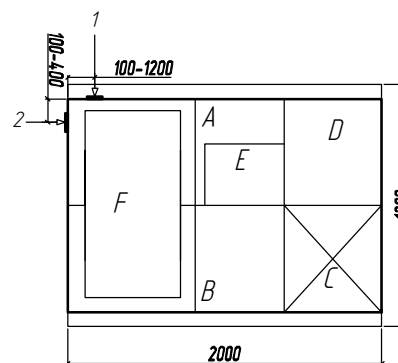


Схема №1



Габаритные размеры ТОПАС 15 пр.
 Длина 2000 мм
 Ширина 1200 мм
 Высота 2600 мм
 Вес 380 кг.

A – приемная камера
 B – аэротенк
 C – вторичный отстойник
 D – стабилизатор активного ила
 F – компрессорный отсек
 E – накопительная ёмкость для насоса

1,2-варианты входа стоков (ввод трубы монтируется при ш/м, либо по желанию заказчика, в соответствии с размерами указанными на данной монтажной схеме на заводе изготовителя) – выход чистой воды (труба Ø25 монтируется по месту, в любую сторону по усмотрению заказчика).

Монтажные и земляные работы проводить согласно СНиП 2.04.03-85 "Канализация. Наружные сети и сооружения".

Пояснение к схеме №1

	От дна установки до нижнего края трубы		От поверхности грунта до нижнего края трубы	
	min	max	min	max
Вход сточной воды	1400	1800	550	950
Выход чистой воды	2150	2300	50	200

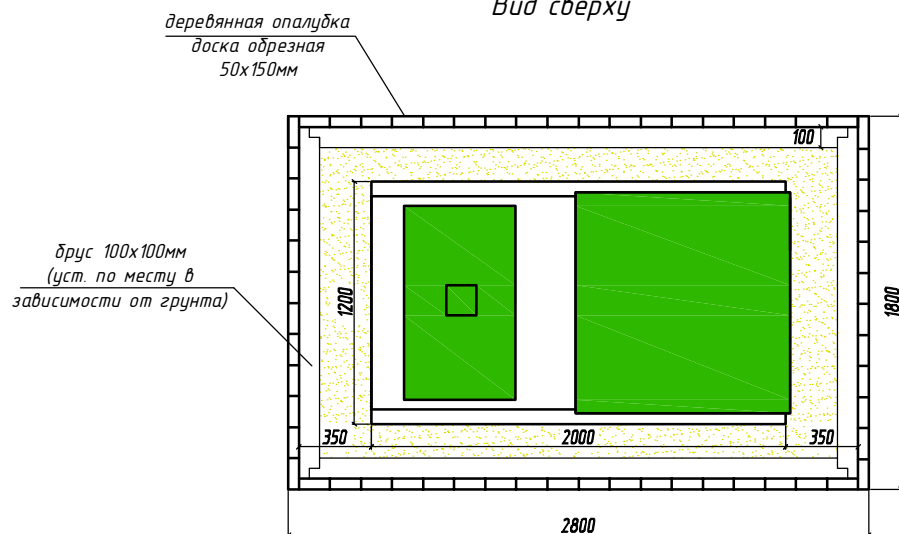
ПРИ МОНТАЖЕ ОБРАТИТЬ ОСОБОЕ ВНИМАНИЕ

Разработку котлована производить при условии соблюдения правил техники безопасности проведения земляных работ, с соблюдением требований действующей нормативной документации. Монтаж станции производить на песчаную подсыпку, станцию не подвергать ударам, обсыпку производить вместе с заливкой одновременно для компенсации внутреннего и внешнего давления.

* При определении отметки уровня земли предусмотреть будущее благоустройство участка, возможные ландшафтные работы (которые могут привести к изменению отметки уровня земли)

Согласовано:

Вид сверху



Взам. инв. N

Подпись и дата

Инв. N подл.

ООО ПО ТОПОЛ-ЭКО

Изм	Колуч	Лист	№ докум	Подпись	Дата			
						Локальные очистные сооружения		
						V= 3 м³/сут		
						стадия лист листов		
Разработал	Спасюк С.А.					ТОПАС - 15 пр.		
Гендиректор	Деков Д.П.					ООО ПО ТОПОЛ-ЭКО		